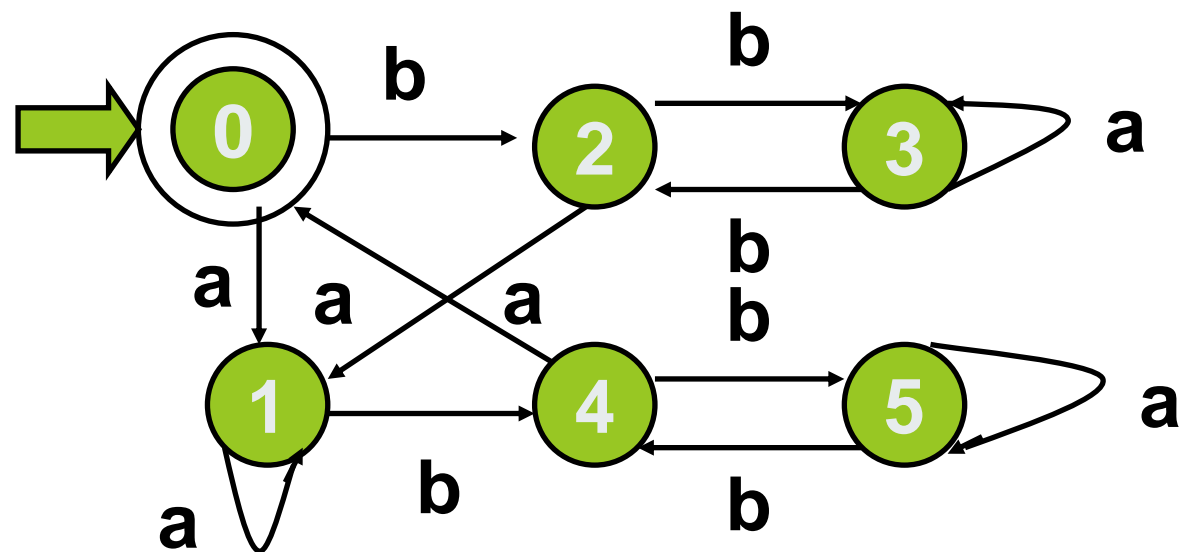


第三章课后作业

- 将下图DFA最小化



第三章课后作业

- 提交要求：

- 文件命名：学号-姓名-第三章作业；
- 文件格式：.pdf文件；
- 手写版、电子版均可；若为手写版，则拍照后转成pdf提交，但**须注意将照片旋转为正常角度，且去除照片中的多余信息**；电子版如word等转成pdf提交；
- 提交到超算习堂（第三章作业）处；
- 提交ddl：**3月20日晚上12:00**；
- **重要提示：不得抄袭！**